

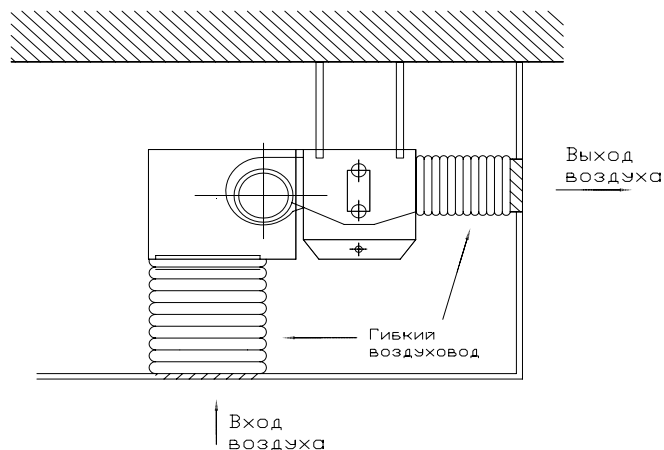
## Инструкция по монтажу и эксплуатации

### 1. Установка

Внутренние вращающиеся части фанкойла не должны соприкасаться. Убедитесь в отсутствии посторонних предметов в вентиляторе, двигателе и теплообменнике. Также убедитесь, что сторона поддона со сливным патрубком расположена на 3-5 мм ниже чем противоположная сторона поддона, это необходимо для обеспечения беспрепятственного стока конденсата.

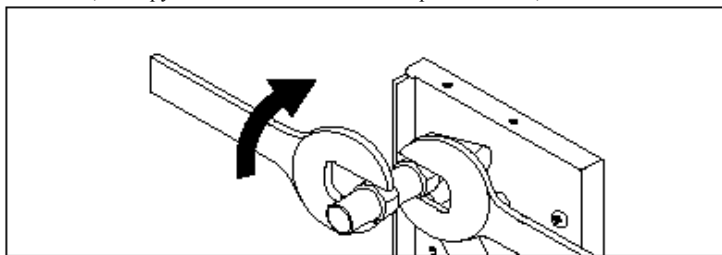
### 2. Присоединение воздушных каналов

В целях предотвращения загрязнения теплообменника установите воздушный фильтр за воздухозаборной решеткой.



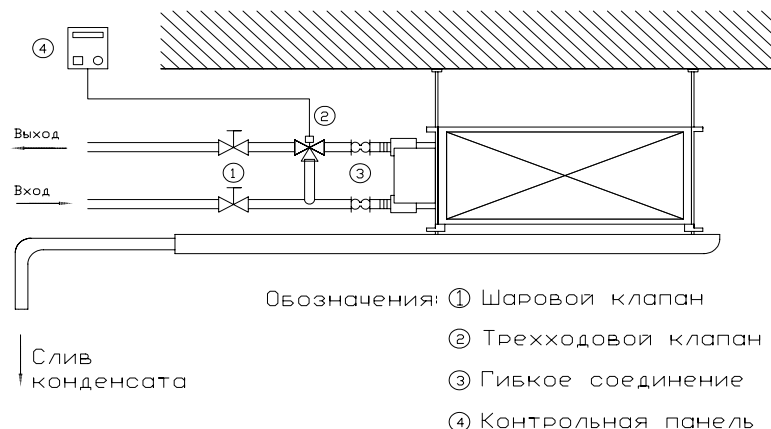
### 3. Подключение тепло/холодоносителя

Зафиксируйте соединения, затянув фитинги при помощи гаечных ключей, не следует использовать только один ключ, так как это может привести к механическим повреждениям теплообменника и нарушить его герметичность. Помните, что крутящий момент не должен превышать 24,5 Н·м.



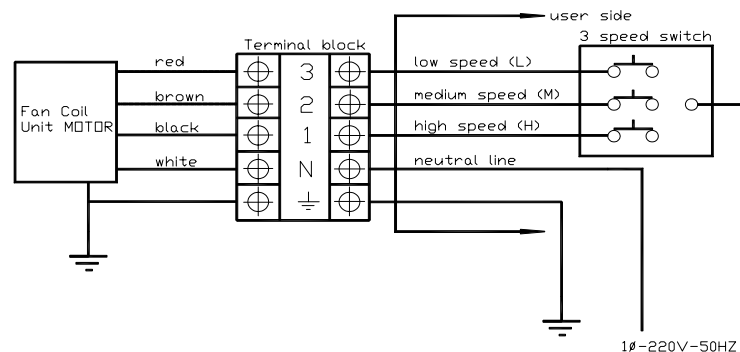
Убедитесь в правильности направления движения тепло/холодоносителя. Тепло/холодоноситель должен идти через теплообменник снизу вверх. Рекомендуется монтаж гибких соединений, предотвращающих передачу вибрации на магистрали тепло/холодоносителя. Для контроля температуры воздуха в помещении применяется термостат, управляющий приводом трехходового или двухходового клапанов. Кроме того, на магистралях должны быть установлены шаровые клапаны, необходимые для первоначальной регулировки расхода тепло/холодоносителя и перекрытия магистралей. Конденсатопровод должен иметь уклон, обеспечивающий беспрепятственное удаление конденсата из поддона. Все трубопроводы и регулирующий узел должны быть теплоизолированы.

После завершения монтажа трубопроводов следует провести опрессовку системы. Опрессовку следует производить давлением, превышающим рабочее в 1,5 раза.



### 4. Электрическое подключение

Фанкойл следует подключать в соответствии с приведенной ниже схемой.



### 5. Пуско-наладка

После установки, перед отделочными работами, проведите пуско-наладку.

### 6. Эксплуатация

При работе фанкойла в режиме охлаждения температура холодоносителя не должна опускаться ниже 5°C, это может привести к избыточному образованию конденсата и интерьер помещения может быть нарушен. При работе фанкойла в режиме обогрева температура теплоносителя не должна превышать 65°C. Если фанкойл не работает в течении длительного периода времени и существует опасность контакта фанкойла с воздухом отрицательной температуры, воду следует слить из теплообменника (при условии, что холодоноситель не содержит специальных антифризов). Иначе, теплообменник может выйти из строя.

### 7. Техническое обслуживание

Для нормальной работы фанкойла фильтр и теплообменник необходимо регулярно чистить. Обратите на это особое внимание, иначе мощность фанкойла может быть снижена.